

## 概要

# AS5643

DapTechnology社はPCIとPMCの2種類のAS5643対応3チャンネルOHCIアダプタを提供しています。SAE AS5643-1により、主にミッションクリティカルな航空宇宙および長距離を必要とする防衛用途において、マルチチャンネルおよびトランス結合バスインターフェースソリューションに対するニーズが増えています。この製品はそのニーズに対応しています。

標準の64ビット/66MHz PCI インタフェースをサポートする両アダプタカードは、完全にOHCI準拠で、3つの独立したIEEE1394bバスを備えています。この製品は、Windows™およびLinuxベースのオペレーティングシステムから入手可能な既存のIEEE1394b OHCI ドライバに対応しているため、ドライバの変更やインストールは不要です。Integrity、VxWorksなどのリアルタイムオペレーティングシステムのサポートについては、DapTechnologyに直接お問い合わせください。

AS5643対応の3バス標準OHCIアダプタは、Texas InstrumentsのTSB41BA3物理層シリコンを使用し、ベータモードで最大400Mbpsのデータ転送速度をサポートします。特別な機能として、各PHYのポートモードはディップスイッチを介して個別にプログラムすることができます。

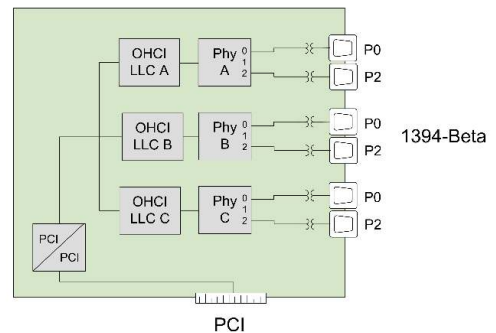
### 主要機能

- IEEE 1394b-2002 compliant
- Supports 100b, 200b, 400b data transfer rates
- 3 independent nodes with a total of 6 IEEE1394 ports.
  - active transformer coupled
  - Beta connectors
  - Port mode programming via dip switches
- PCI 2.1 compliant
- OHCI 1.1 compliant
- Supported by Windows™7 and Windows™10
  - Driver Level
  - API Level
- Driver/API Level Support for VxWorks™ and Integrity™ planned



## 仕様:

寸法:	PCI: half length, 15 x 106 x 174 mm
重量:	PCI: 760 g
動作温度:	0 – 70 C
電源:	PCI: 12 V, 10 Watt maximum
準拠規格:	FCC Class A
コネクション:	64bit/66MHz PCI connector, universal keyed (for 3.3V and 5V slots) 6 IEEE1394-connectors (Beta) transformer coupled
インディケータ:	-
スイッチ:	3 dip switches for port mode programming
パッケージ内容:	Mil1394 PCI adapter User Guide 1 x fan-out cable with 9 x 1394b (Beta)
製品保証:	24 months limited warranty
パーツナンバー:	PCI341bT
Optional Configuration:	-
SW Add-on modules:	-



## CONTACT INFORMATION:

### DapTechnology B.V.

Zutphenstraat 67  
7575EJ Oldenzaal  
the Netherlands  
Ph: +31 541 532941  
Fax: +31 541 530193  
[sales@daptechnology.com](mailto:sales@daptechnology.com)  
[www.daptechnology.com](http://www.daptechnology.com)

### 株式会社コン

〒153-0063  
東京都目黒区目黒1-4-11  
TEL: 03-4589-6308  
FAX: 03-4589-6901

[tomioka@con-inc.net](mailto:tomioka@con-inc.net)  
[www.con-inc.net](http://www.con-inc.net)



Windows™ is a registered trademark of Microsoft Corp.  
VxWorks™ is a registered trademark of Wind River Systems Inc.  
Integrity™ is a registered trademark of Green Hills Software Inc.

DT-PRO017DAT521E, FEB2018  
Copyright © DapTechnology B.V., 1998 - 2018 - All Rights Reserved  
DapTechnology cannot guarantee currentness and accuracy of information presented